

Bauform A Kontaktabstand 18 mm / form A contact distance 18 mm

GOGAPLUG Ventilstecker 3 oder 4-polig / valve plug 3- or 4-pole

Nennspannung / nominal voltage: 250 VAC / 300 VDC

Dauerstrom / cont. current: 10 A

Max. Strom / max. current: 16 A

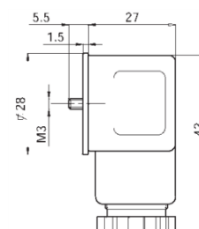
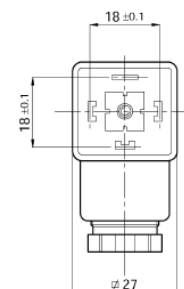
Max. Leiterquerschnitt / max. cross section: 1,5 mm²

Kabelverschraubung / cable gland: PG 9 / PG 11 / M16

Kabeldurchmesser / cable diameter: 6-8 mm / 8-10mm

Schutzart / protection grade: IP65 (EN 60529)

Temperaturbereich / temperature range: -40°C - +125°C



Typ	Pole	ArtNr PG9	ArtNr PG11	ArtNr M16	€ /Stk.
type	pole	PG9	PG11	M16	/pc.
schwarz / black	3	10-GDA3090S61	10-GDA3010S61	10-GDA30M0S61	1,51
	4	10-GDA4090S61	10-GDA4010S61	10-GDA40M0S61	1,51
grau / gray	3	10-GDA3090G61	10-GDA3010G61	10-GDA30M0G61	1,51
	4	10-GDA4090G61	10-GDA4010G61	10-GDA40M0G61	1,51
schwarz hoch / black high	3	10-GDA3090S61H	10-GDA3010S61H	10-GDA30M0S61H	1,51
	4	10-GDA4090S61H	10-GDA4010S61H	10-GDA40M0S61H	1,51
grau hoch / gray high	3	10-GDA3090G61H	10-GDA3010G61H	10-GDA30M0G61H	1,51
	4	10-GDA4090G61H	10-GDA4010G61H	10-GDA40M0G61H	1,51

GOGAPLUG Ventilstecker mit LED und Beschaltung / valve plug w. LED and circuit

Nennspannung / nominal voltage: 24 V

Betriebsanzeige / operating indicator: gelbe LED / yellow LED

Max. Leiterquerschnitt / max. cross section: 1,5 mm²

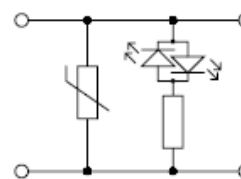
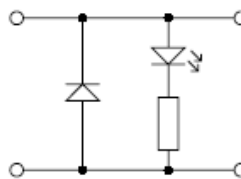
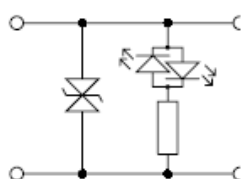
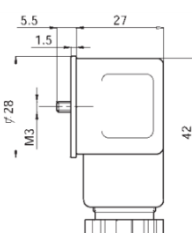
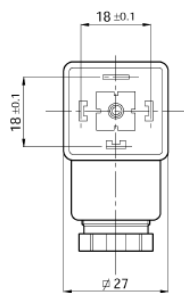
Kabelverschraubung / cable gland: PG 9 / M16 x 1,5

Kabeldurchmesser / cable diameter: 6-8 mm

Temperaturbereich / temperature range: -30°C - +90°C



Kontaktabstand mm	Beschaltung	ArtNr PG9	ArtNr M16	€ /Stk.
contact distance	circuit	PG9	M16	/pc.
18	LED + Diode	10-GDA3YD90T21	10-GDA3YDM0T21	7,10
	LED + Z-Diode	10-GDA3YT90T21	10-GDA3YTM0T21	6,81
	LED + Varistor	10-GDA3YV90T21	10-GDA3YVM0T21	6,81



LED + Z-Diode 24V AC/DC

LED + Diode 24V DC

LED + Varistor 24V AC/DC

Preise gültig ab 01.01.2023 exkl. MwSt., freibleibend, Auftragsrabatt auf Anfrage /

prices are valid from 01.01.2023 excl. VAT, subject to change, discounts upon request

sonst. Konditionen siehe www.gogatec.com/AGB.pdf, techn. Änderungen vorbehalten /

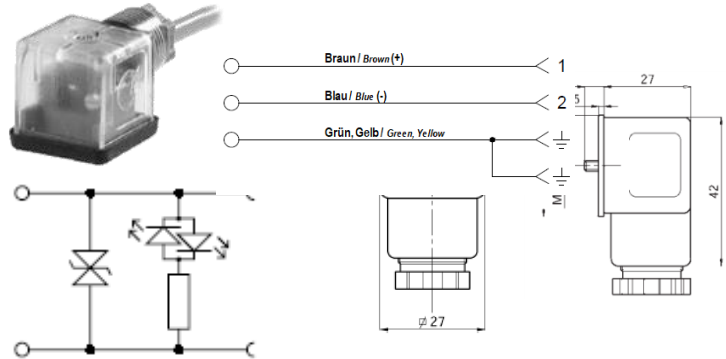
terms & conditions can be found on our website: www.gogatec.com/AGB.pdf; error, technical modifications and variations are reserved

Bauform A Kontaktabstand 18 mm / form A contact distance 18 mm

GOGAPLUG Ventilstecker mit Leitung und Beschaltung / valve plug with cable and circuit

Nennspannung / nominal voltage: 24 VADC
 Dauerstrom / cont. current: 2,5 A
 Betriebsanzeige / operating indicator: gelbe LED / yellow LED
 Schutzbeschaltung / suppressor: Z-Diode
 Kabeldurchmesser / cable diameter: 6 mm
 Temperaturbereich / temperature range: -25°C - +80°C

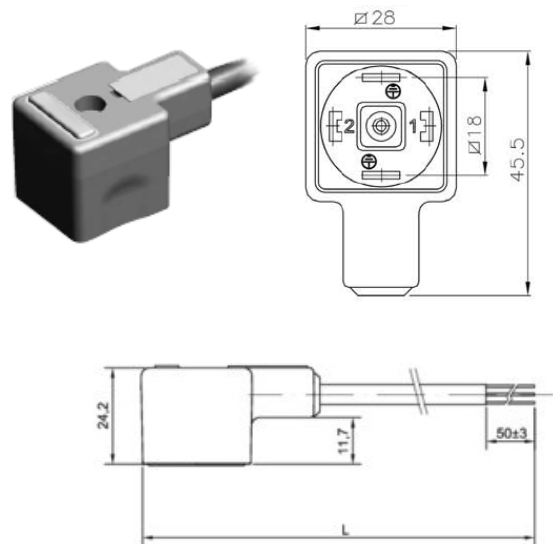
Kontaktabstand mm contact distance	Leitungslänge m cable length	ArtNr	€/Stk. /pc.
18	3	10-GDA3YT90T2113	13,94
18	5	10-GDA3YT90T2115	15,89
18	10	10-GDA3YT90T2110	20,77



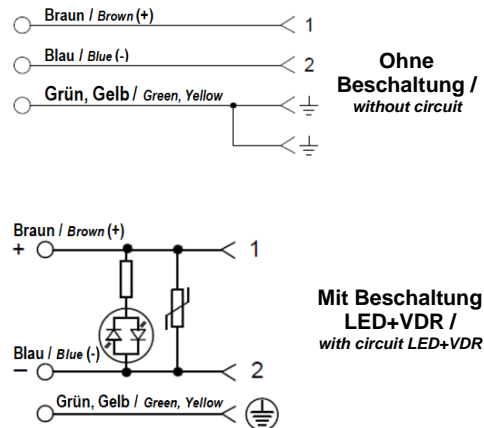
GOGAPLUG Ventilstecker mit Leitung vergossen / valve plug with cable potted

Nennstrom ohne/mit Beschaltung / nominal current without/with circuit: 10/5 A
 Nennspannung ohne/mit Beschaltung / nominal voltage without/with circuit: 250/24 V
 Polzahl / number of poles: 2 + 2PE
 Beschaltung / circuit: gelbe LED + VDR 24 V
 Temperaturbereich Stecker / temperature range plug: -25°C - + 80°C
 Temperaturbereich Kabel / temperature range cable: -5°C - + 70°C
 Isolationswiderstand / insulation resistance: $\geq 100 \text{ M } \Omega$
 Verschmutzungsgrad / pollution degree: 3
 Schutzklasse / protection grade: IP 67
 Gehäusematerial / enclosure material: PA 6 GF
 Körpermaterial / body material: PUR
 Kontaktwiderstand / contact resistance: $\leq 4 \text{ m } \Omega$
 Kontaktmaterial / contact material: CuZn
 Kontaktoberflächenmaterial / contact surface material: vernickelt / nickel plated
 Erdposition / earth position: H6/H12
 Dichtung / sealing: PUR (UL94 HB)
 Schraubverriegelung / screw locking: M3 verzinkt / zinc plated
 Kabeltype / cable typ: PUR/PVC 3G0,75 / PVC type H05VV-F 3G0,75
 Kabelquerschnitt / conductor cross section: 0,75 mm²
 Kabelstruktur / cable structure: 24 x 0,20 mm
 Kabeldurchmesser / cable diameter: 6,6 mm \pm 0,2
 Kabelfarben / conductor colors: braun, blau, grün-gelb / brown, blue, green-yellow
 Kabelmantelfarbe / cable mantle color: schwarz / black
 Leiterwiderstand / conductor resistance: $\leq 26,0 \Omega/\text{km}$
 Nennspannung Kabel / cable nominal voltage: 300/500 V
 Testspannung Kabel / testing voltage cable: 2.000 V
 Material Leiterisolierung / material conductor insulation: PVC
 Externe Isolierung / external insulation: PVC/PUR $\geq 0,2\text{mm}$ / PVC
 Biegeradius / bending diameter: 5 x Kabeldurchmesser / external diameter
 Flammenbeständig / flame resistance: Ja / yes
 Halogenfrei / halogen-free: Nein / no

Andere Beschaltungen auf Anfrage /
other circuits upon request



Kontaktabstand mm contact distance	Länge m length	ArtNr PVC/PUR-Leitung PVC/PUR-wire	€/Stk. /pc.	ArtNr PVC-Leitung PVC-wire	€/Stk. /pc.
ohne Beschaltung / without circuit					
18	1,5	34-SAZ300-150-154	6,61	34-SAZ300-150-054	5,80
	3	34-SAZ300-300-154	10,48	34-SAZ300-300-054	8,87
	5	34-SAZ300-500-154	14,52	34-SAZ300-500-054	10,82
mit Beschaltung LED + VDR / with circuit LED + VDR					
18	1,5	34-SAZ3A0-150-154	9,57	34-SAZ3A0-150-054	8,66
	3	34-SAZ3A0-300-154	13,52	34-SAZ3A0-300-054	11,70
	5	34-SAZ3A0-500-154	17,56	34-SAZ3A0-500-054	14,53

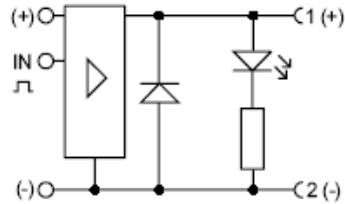


Preise gültig ab 01.01.2023 exkl. MwSt., freibleibend, Auftragsrabatt auf Anfrage /
 prices are valid from 01.01.2023 excl. VAT, subject to change, discounts upon request
 sonst. Konditionen siehe www.gogatec.com/AGB.pdf, techn. Änderungen vorbehalten /
 terms & conditions can be found on our website: www.gogatec.com/AGB.pdf; error, technical modifications and variations are reserved

Bauform A Kontaktabstand 18 mm / form A contact distance 18 mm

GOGAPLUG Ventilstecker mit Verstärker / valve plug with amplifier

Nennspannung / nominal voltage: 24 VADC
Eingangsstrom / input current: 10 mA
Ausgangsstrom / input current: max. 2 A
Betriebsanzeige / operating indicator: gelbe LED / yellow LED
Schutzbeschaltung / suppressor: Diode
Max. Leiterquerschnitt / max. cross section: 1,0 mm²
Kabelverschraubung / cable gland: PG 9
Kabeldurchmesser / cable diameter: 6-8 mm
Temperaturbereich / temperature range: -30°C - +70°C



Kontaktabstand mm contact distance	ArtNr	€ /Stk. /pc.
18	10-GDA3E90T21H	30,91



Preise gültig ab 01.01.2023 exkl. MwSt., freibleibend, Auftragsrabatt auf Anfrage /
prices are valid from 01.01.2023 excl. VAT, subject to change, discounts upon request
sonst. Konditionen siehe www.gogatec.com/AGB.pdf, techn. Änderungen vorbehalten /
terms & conditions can be found on our website: www.gogatec.com/AGB.pdf; error, technical modifications and variations are reserved