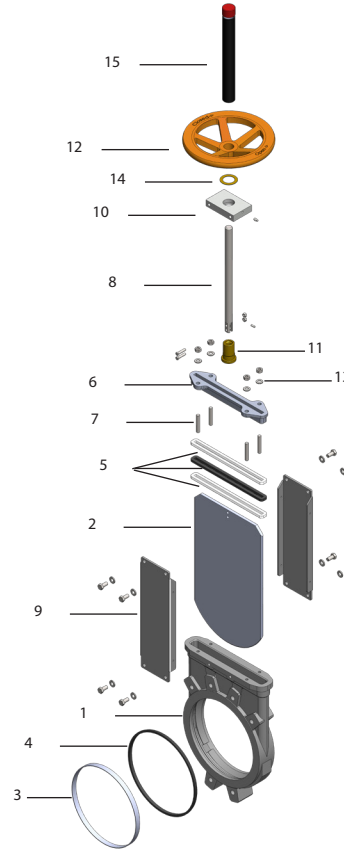
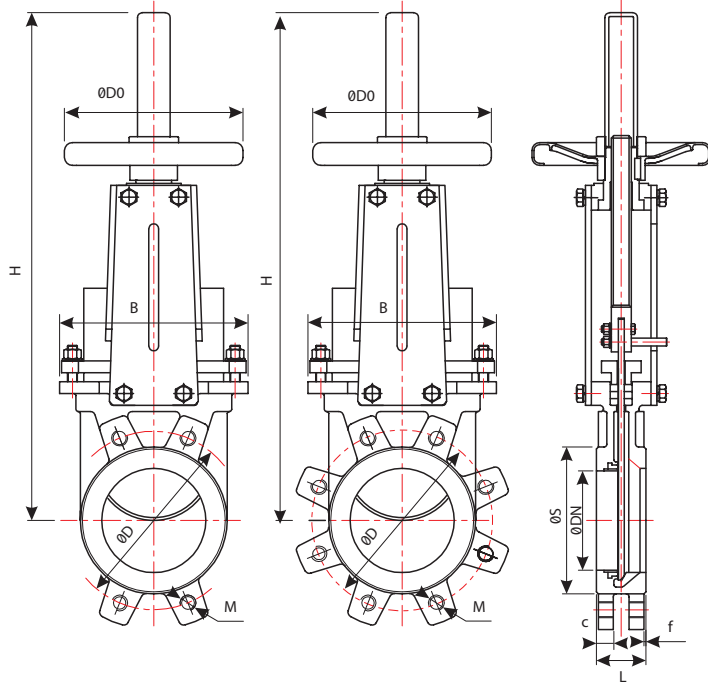


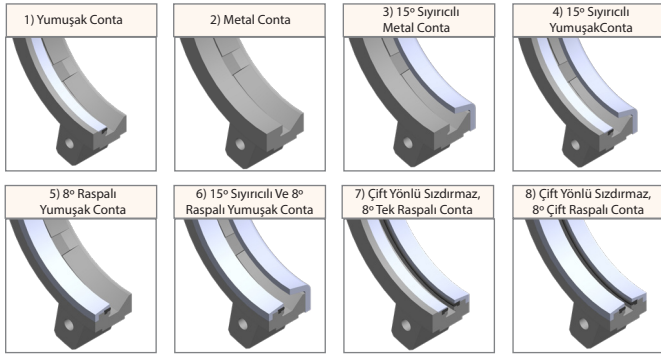


V301 (Wafer) / V302 (Lug) Tipi Manuel El Volanlı Bıçaklı Vanalar

Bıçaklı Sürgülü Vanalar, özellikle lifli ve partiküller içeren akışkanlarda yaygın bir kullanım alanına sahiptir. Başlıca kullanım alanları; kağıt sanayi, atık su hatları ile silo altı uygulamaları ile katı partiküller içeren hatlardır. V301-V302 serisi bıçaklı vanalar vakum ve pnömatik transfer için kapalı bonetli ve akışkan cinsine göre farklı conta, gövde ve bıçak tasarımlarında üretilmektedir. Özel istek üzerine ANSI Class 150 uyumlu flanş bağlantısı üretilmektedir.



No	Açıklama	Malzeme
1	Gövde	GG25
		GGG40
		WCB
		SS304
		SS316
2	Sürgü	SS304
		SS316
3	Conra Ringi	304 / 316
4	Conta	EPDM
		Viton
		NBR
		Metal
5	Boğaz Ringi	PTFE+Silikon
6	Baskı Parçası	GGG40 / SS316
7	Setskur	SS 304
8	Mil	SS420 / SS316
9	Destek Plakası	ASTM A36
10	Üst Blok	ASTM A105
11	Mil Somunu	ASTM B62
12	El Volanı	ASTM A126
13	Somun	ASTM A193 B8
14	Pul	ASTM B62
15	Mil Kılıfı	ASTM A36



Ölçüler (mm)

Ölçü (DN)	L	ØD	ØS	C	f	B	H	ØD0	Max Çalışma Basıncı	Wafer PN10 Flanş			Lug PN10 Flanş		Ağırlık (Kg)	
										M	⊕	○	M	⊕	Wafer	Lug
50	40	125	95	16	2	136	375	180	10 bar	M16	4	-	M16	4	7,0	7,0
65	40	145	110	16	2	151	420	180	10 bar	M16	4	-	M16	4	8,0	8,0
80	50	160	127	17	2	170	450	200	10 bar	M16	4	4	M16	8	11,0	14,0
100	50	180	148	17	2	190	512	200	10 bar	M16	4	4	M16	8	12,0	14,0
125	50	210	174	17	2	212	570	220	10 bar	M16	4	4	M16	8	15,0	17,0
150	60	240	199	21	2	230	665	250	10 bar	M20	4	4	M20	8	21,0	24,0
200	60	295	250	21	2	286	825	300	8 bar	M20	4	4	M20	8	29,0	32,0
250	70	350	308	24	2	338	1000	350	6 bar	M20	8	4	M20	12	46,0	50,0
300	70	400	360	24	2	388	1155	350	6 bar	M20	8	4	M20	12	66,0	72,0
350	96	460	416	33	2	460	1310	400	5 bar	M20	12	4	M20	16	92,0	99,0
400	100	515	466	35	2	520	1475	500	5 bar	M24	12	4	M24	16	125,0	133,0
450	106	565	518	36	2	580	1660	500	3 bar	M24	16	4	M24	20	180,0	189,0
500	110	620	572	37	2	620	1860	600	3 bar	M24	16	4	M24	20	233,0	243,0
600	110	725	664	37	2	720	2150	700	3 bar	M27	16	4	M27	20	320,0	334,0

* Daha büyük ölçü ve farklı konfigürasyon için lütfen satış departmanı ile görüşün.